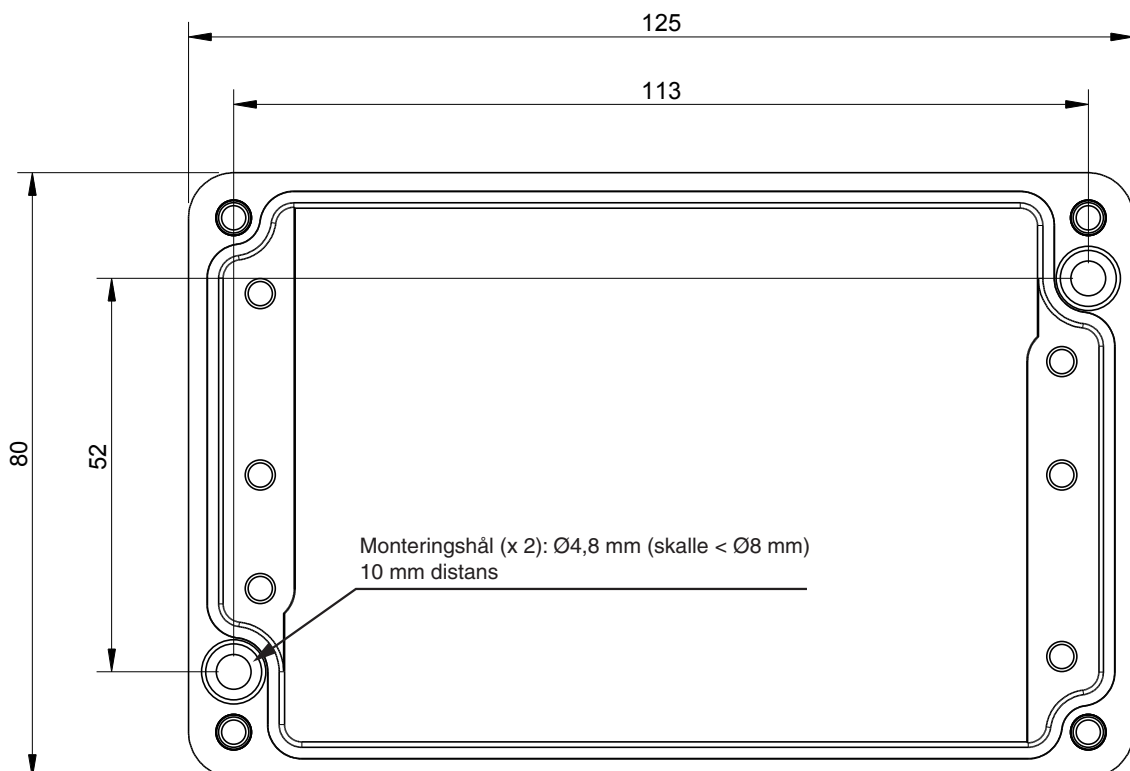


1. Att tänka på vid mekaniskt montage

- AB Liros Electronic avsäger sig allt ansvar för eventuella skador på silo, spannmål eller övrig utrustning som kan uppstå i samband med temperaturmätningen. Rådfråga alltid silotillverkaren om vilken belastning som silon tål.
- GWNET11 klarar att sitta ute men kablarna måste komma nerifrån så inte vatten kan följa kabeln in genom kabelförskruvningarna.
- Placera GWNET11 centralt på silon så att kablarna ut till linorna blir så korta som möjligt.
- Placera GWNET11 så att det är lätt att komma till vid service.
- Jorda kapslingen lokalt med kabel på 4 mm² eller 2 x 1,5 mm².
- Se till att vridomkopplaren är i rätt position.
- Terminera skärmen i metallförskruvningar, isolera i plastförskruvningar.
- Alla oanvända in- och utgångar måste förtätas med medföljande pluggar.
- Använd ej skärmen till jordning! Skärmen används endast som avstörnings-skärm.

2. Dimensioner

GWNET11 monteras med 2 skruvar. Locket måste först avlägsnas.



Liros levererar explosionssäker Ex-godkänd utrustning. Uppdragsgivaren ansvarar för att installation sker enligt gällande lagar och regler. Indelning av riskområden utförs enligt applicerbar standard eller direktiv, exempelvis ATEX och IECEx.